

FP4001

PONTO DE FIXAÇÃO FIXED POINT

Referência
Reference

Ponto de fixação hexaedro
Fixed point hexahedron

Características | Features

Referência | Reference:
FP4001

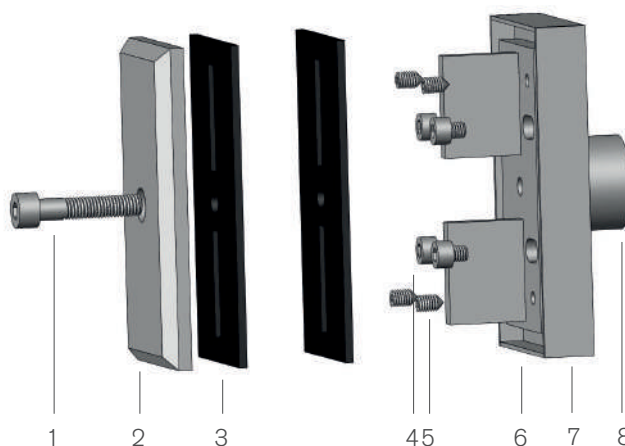
Peso | Weight:
1,710 (kg)

Medida | Size:
114 x 63 x 92 (mm)

Espessura Vidro | Glass Thickness:
10 - 50 (mm)



Componentes | Components:

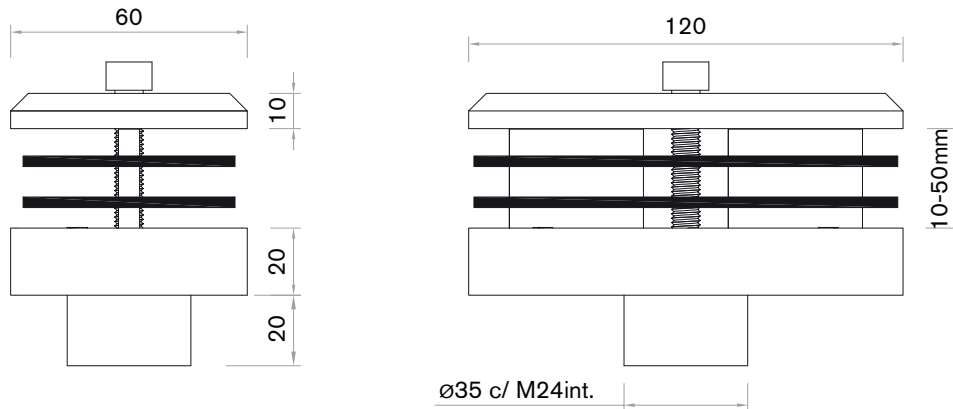


| N° No. | Qt. Qt. | Designação Designation | Material Material |
|-----------|------------|--|----------------------|
| 1 | 1 | Parafuso M8x50 / Screw M8x50 | Aisi 316 |
| 2 | 1 | Tampa de aperto exterior / Lid of outside grip | Aisi 316 |
| 3 | 2 | Separador em borracha / Separator rubber | Neoprene |
| 4 | 4 | Parafuso M6x6 / Screw M6x6 | Aisi 316 |
| 5 | 4 | Perno M6x6 / Stud M6x6 | Aisi 316 |
| 6 | 1 | Cruzeta de apoio / Crosshead support | Aisi 316 |
| 7 | 1 | Corpo de aperto / Clamping body | Aisi 316 |
| 8 | 1 | Cruzeta de apoio / Clamping bushing | Aisi 316 |

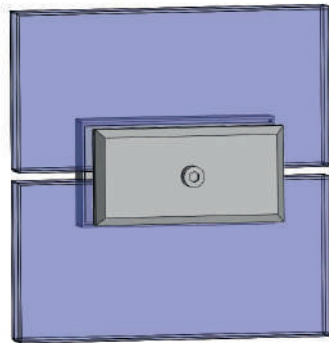
FP4001

Referência
Reference

Desenho Técnico | Dimensional Drawing



Aplicação no Vidro | Application in the Glass



Caracterização Mecânica | Mechanical Characterization

| Estado Condition | Ø mm | Rp 0,2 min N/mm ² | Rp 1,0 min N/mm ² | Rp min N/mm ² | A. min. % | | Dureza HB máx. |
|----------------------------------|----------|---------------------------------|---------------------------------|-----------------------------|-----------|--------|-------------------|
| | | | | | Long. | Trans. | |
| Hipertemperado Hyper Tempered | 12<Ø<100 | 200 | 275 | 500 até 700 | 40 | 30 | 215 |

Dados facultados pelo fornecedor do material em bruto. Caracterização mecânica a temperaturas ambientes.
Data provided by the supplier of the raw material. Mechanical properties at room temperature.